

# dyson airblade tap

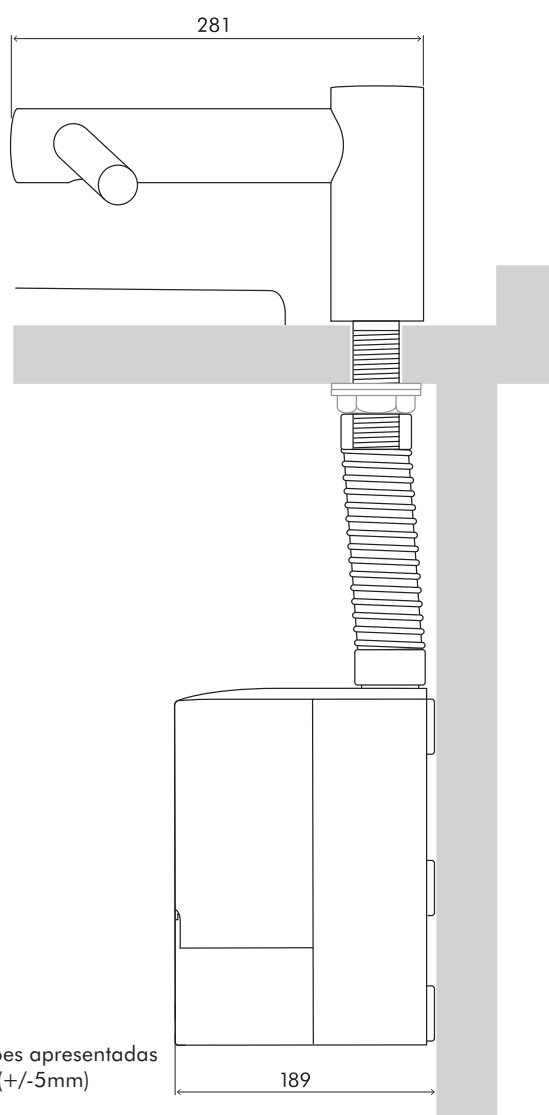
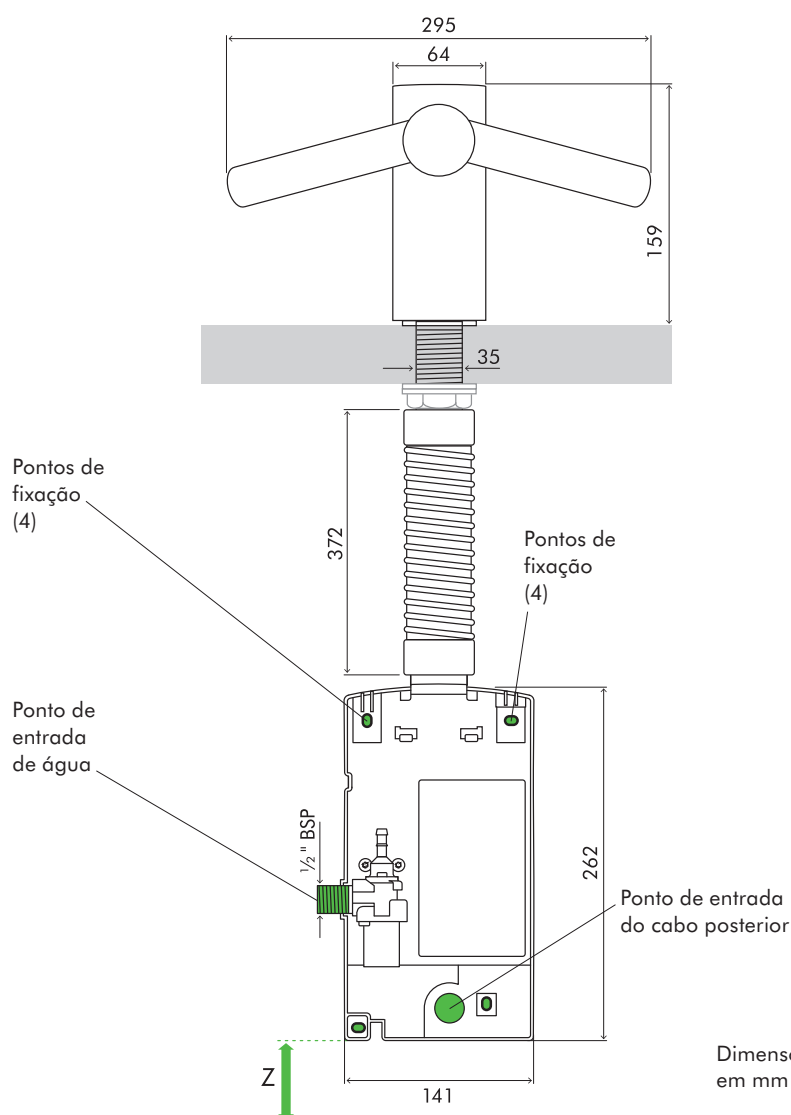
## ESPECIFICAÇÕES TÉCNICAS

AB  
09 10 11



VISTA DIANTEIRA

VISTA LATERAL



Dimensões apresentadas em mm (+/-5mm)

CHÃO

### Dimensões da torneira

AB09 Altura 159mm Largura 295mm Profundidade 281mm

### Dimensões do motor

AB09 Altura 262mm Largura 141mm Profundidade 189mm

### Espaço livre mínimo

Z 100mm espaço livre desde o chão.

Para mais informações, consulte-nos  
ES: (+34) 902 30 55 30  
[www.dysonairblade.es](http://www.dysonairblade.es)

# dyson airblade tap

## ESPECIFICAÇÕES TÉCNICAS

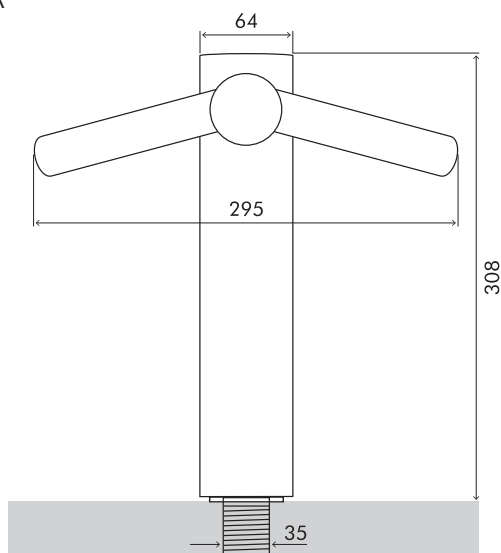


AB  
09

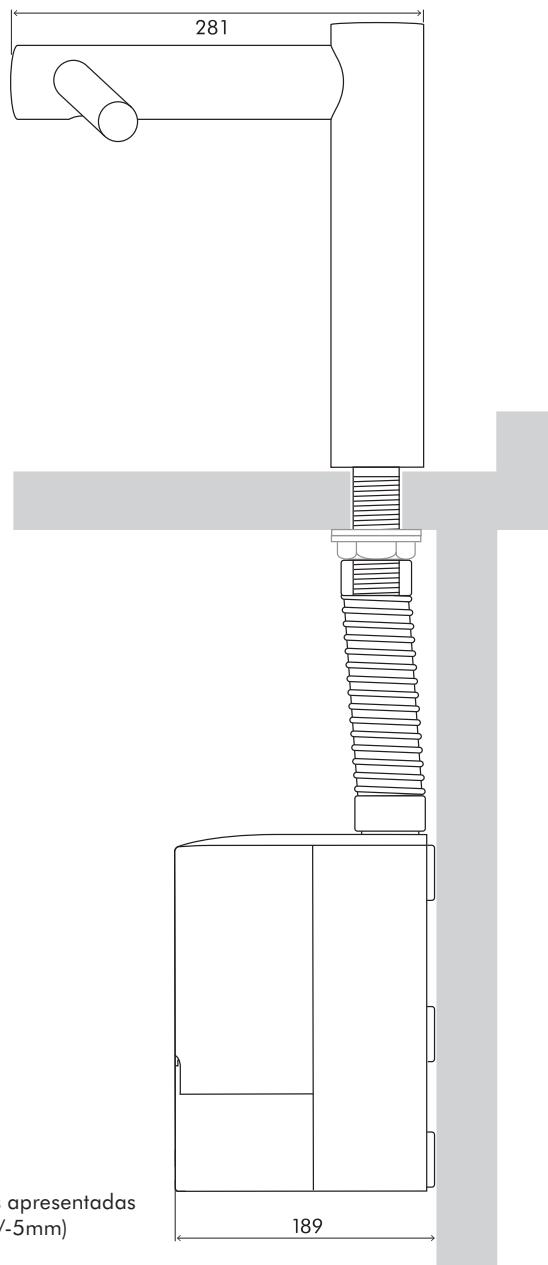
AB  
10

AB  
11

VISTA DIANTEIRA



VISTA LATERAL



Pontos de  
fixação  
(4)

Pontos de  
fixação  
(4)

Ponto de entrada  
de água

1/2" BSP

Ponto de entrada  
do cabo posterior

Z

Dimensões apresentadas  
em mm (+/-5mm)

CHÃO

### Dimensões da torneira

AB10 Altura 308mm Largura 295mm Profundidade 281mm

### Dimensões do motor

AB10 Altura 262mm Largura 141mm Profundidade 189mm

### Espaço livre mínimo

Z 100mm espaço livre desde o chão.



# dyson airblade tap

AB AB AB  
09 10 11

## Electricidade

Tensão de entrada / Frequência: 220-253V 50Hz

Potência nominal: 1600W

Tipo de motor: motor digital Dyson – Motor DC sem escovas

Velocidade do interruptor do motor: 6.000 por segundo

Velocidade do motor: 90.000 rpm

Temperatura de funcionamento: 0°– 40°C

Tipo de aquecimento: Nenhum

Consumo em modo espera: Menos de 0,5 W

## Fabrico

Material da torneira: Aço inoxidável (escovado)

Fabrico do conjunto do motor abaixo do mostrador: Molde ABS (unidade principal)

Tipo parafuso exterior: Torx T15

Proteção de entrada de água IP35

## Filtro

Filtro HEPA (fibra de vidro e pré manta de lã)

Eliminação de bactérias 99,9%

## Funcionamento

Activação automática mediante infravermelhos

Tempo de secagem de mãos: 12 segundos  
(Medida baseada no protocolo P.335 da NSF)

Tempo de bloqueio: 30 segundos

Velocidade de ar à saída: 690 Km/h

Fluxo de ar: Até 30l/s

## Funcionamento da água

Índice do fluxo de água: 4 l/min

Aerador da torneira: saída de água arejada

Fonte de alimentação da torneira: alimentação à rede

Controlo da temperatura da água: Recomendado termostato misturador (não fornecido)

Pressão de água requerida: 1-8 Bar

## Logística

Prefixo do número de série: AB09 AN2; AB10 AN3; AB11 AN4

Referência de pedido: AB09 25986-01; AB10 25987-01; AB11 25988-01

Peso líquido; AB09 4.3kg; AB10 4.6kg; AB11 TBC

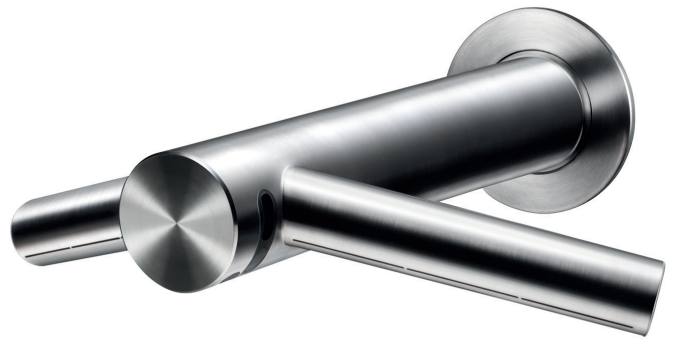
Peso embalado: AB09 6.1kg; AB10 6.5kg; AB11 TBC

Dimensões embalagem: AB09 A303 × L284 × P286 mm  
AB10 A276 × L437 × P280 mm; AB11 A302 × L610 × P375 mm

Código EAN : AB09 5025 1550 1561 2;  
AB10 5025 1550 1562 9; AB11 5025 1550 1563 6

## Garantia standard

5 anos de garantia



## Modelos

AB09 Curto



AB10 Longo



AB11 Parede



La etiqueta de Carbon Reduction es marca registrada de Carbon Trust. La marca HACCP International de certificación no alimentaria es la marca registrada de HACCP International. HACCP International ha certificado a los productos Dyson en base a su instalación recomendada y a sus condiciones de funcionamiento. El logotipo NSF es marca registrada de NSF International.

Para mais informações, consulte-nos  
ES: (+34) 902 30 55 30  
[www.dysonairblade.es](http://www.dysonairblade.es)