

# Guia de limpeza

Para obter sempre o melhor desempenho do secador de mãos Dyson Airblade 9kJ, é importante limpá-lo frequentemente e verificar que não está entupido.

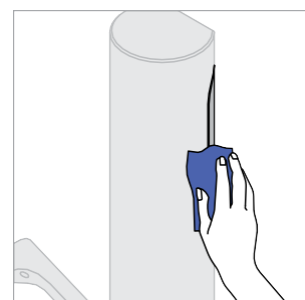
## Limpe o aparelho

Limpe os sensores com um pano macio e um limpador não abrasivo.



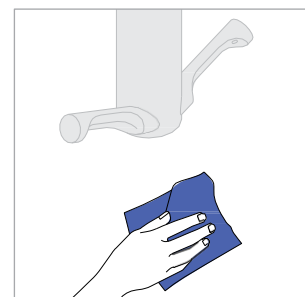
## Limpe e verifique que não está entupido

Verifique que não existem bloqueios, poeira ou detritos e limpe com um pano os sensores, bem como as entradas e saídas de ar.



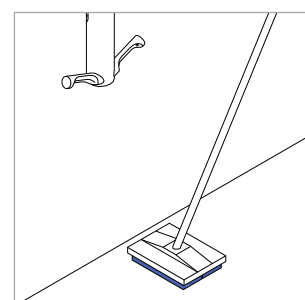
## Limpe ao redor do aparelho

Limpe a parede e as áreas ao redor do aparelho.



## Limpe o chão

Limpe o chão ao redor do aparelho.



### Informação importante

Não use água pressurizada sobre o aparelho. Todos os produtos químicos de limpeza devem ser usados exatamente de acordo com as instruções do fabricante (incluindo a diluição apropriada). Todos os resíduos químicos devem ser eliminados após a limpeza.

### Uso recomendado

Amônio quaternário  
Soluções de cloreto  
Detergente suave

### Não use

Misturas à base de solvente / óleo  
Ingredientes espumantes  
Produtos de limpeza abrasivos  
Álcoois

### Serviço e suporte

Para mais informações:  
900 80 36 50  
[www.dyson.pt](http://www.dyson.pt)